

Einbauanleitung für die Dämmung von Kellerdecken

Deutsch — Seite 3

Instructions d'installation pour l'isolation des plafonds de sous-sol

Français — Page 13

Istruzioni per l'installazione dell'isola- mento dei soffitti del seminterrato

Italiano — Pagina 23

Inhaltsverzeichnis

1. Vorbereiten der Decke	04
1.1 Decke von Unreinheiten befreien	04
1.2 Vorinstallationen demontieren	04
2. Randprofile (optional)	04
2.1 Randprofile einteilen und zuschneiden	04
2.2 Löcher anzeichnen und vorbohren	05
2.3 Löcher an die Wand übertragen	05
2.4 Löcher vorbohren	05
2.5 Dübel einschlagen	06
2.6 Randprofile anschrauben	06
3. Montage Deckenplatte	06
3.1 Vorbereiten der Platten	06
3.2 Variante Dübel	08
3.3 Variante mit Montageschaum	09
3.4 Montage von Lampen	10
4. Plattenrandabschluss mit L-Profilen	11
4.1 Randprofile einteilen und ablängen	11
4.2 Doppelseitiges Klebeband auf die Innenseite des Profils kleben	11
4.3 Profil zwischen Deckenplatte und Decke montieren	11

1. Vorbereiten der Decke

1.1 Decke von Unreinheiten befreien

Die Decke muss sauber, eben sowie frei von Fett, Öl, Staub und losen Teilen sein. Sollten die Unebenheiten nicht entfernt werden können, muss die Dämmung entsprechend ausgenommen werden, um ein möglichst sauberes Ergebnis zu erhalten.

Hilfsmittel: Drahtbürste, Besen, Staubsauger, Spachtel, Meisel, Hammer, evtl. Leiter

1.2 Vorinstallationen demontieren

Um die Dämmung an der Decke montieren zu können, müssen alle demontierbaren Teile wie Lampen abgenommen werden.

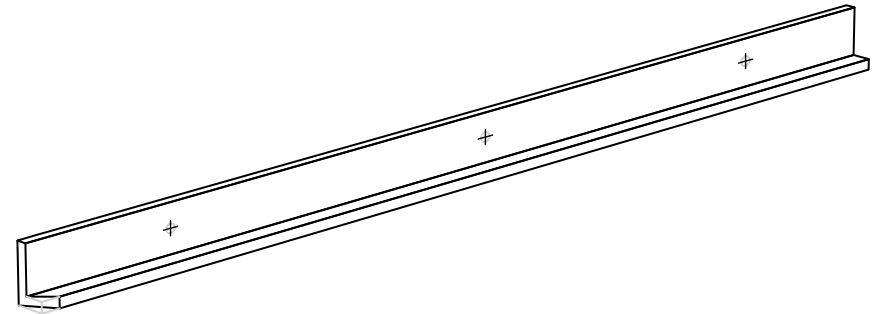
Hilfsmittel: Schraubenzieher oder Akkuschrauber mit passendem Einsatz, evtl. Leiter

2. Randprofile (optional)

2.1 Randprofile einteilen und zuschneiden

Die Randprofile müssen entlang der Wand eingeteilt werden. Dabei sollte unbedingt darauf geachtet werden, dass keine kurzen Reste an einer Wand entstehen (kürzer als 15 cm), denn diese sind schwer zu montieren. Sind die Profile angezeichnet, können diese mit einer Kippfräse oder einer Metallsäge zugeschnitten werden. In den Ecken werden die Profile auf Gehrung geschnitten.

Hilfsmittel: Schraubenzieher oder Akkuschrauber mit passendem Einsatz, evtl. Leiter



2.2 Löcher anzeichnen und vorbohren

Sind die Profile zugeschnitten, können die Löcher angezeichnet werden. Diese befinden sich je 10 cm vom Rand entfernt. Die restlichen Löcher werden zwischen diesen in einem Abstand von ca. 45–50 cm eingeteilt.

Hilfsmittel: Meter, Bleistift, Akkuschrauber, Metallbohrer \varnothing 4,5 mm

2.3 Löcher an die Wand übertragen

Profil an die entsprechende Wand halten und mit einem Bleistift die Löcher, die in das Profil vorgebohrt wurden, an die Wand übertragen.

Hilfsmittel: Bleistift

2.4 Löcher vorbohren

Die angezeichneten Löcher mit einer Schlagbohrmaschine vorbohren (Bohrtiefe und Durchmesser noch angeben). Mit einem Klebeband am Bohrer kann die Tiefe gekennzeichnet werden. Nach dem Bohren muss jeglicher Staub von der Wand entfernt werden.

Hilfsmittel: Schlagbohrmaschine, Steinbohrer, Klebeband, evtl. Leiter

2.5 Dübel einschlagen

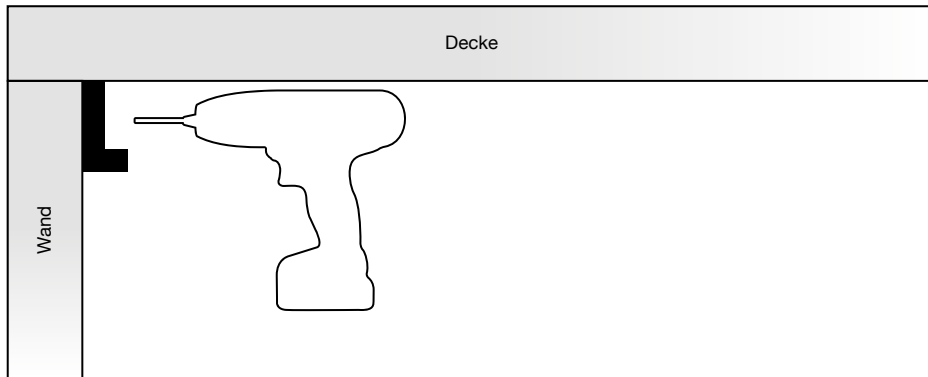
Mit einem Hammer die Dübel in die Löcher schlagen.

Hilfsmittel: Hammer, evtl. Leiter

2.6 Randprofile anschrauben

Profile in die vorbereiteten Löcher anschrauben (Dimension der Schrauben).

Hilfsmittel: Akkuschauber, passender Einsatz, evtl. Leiter



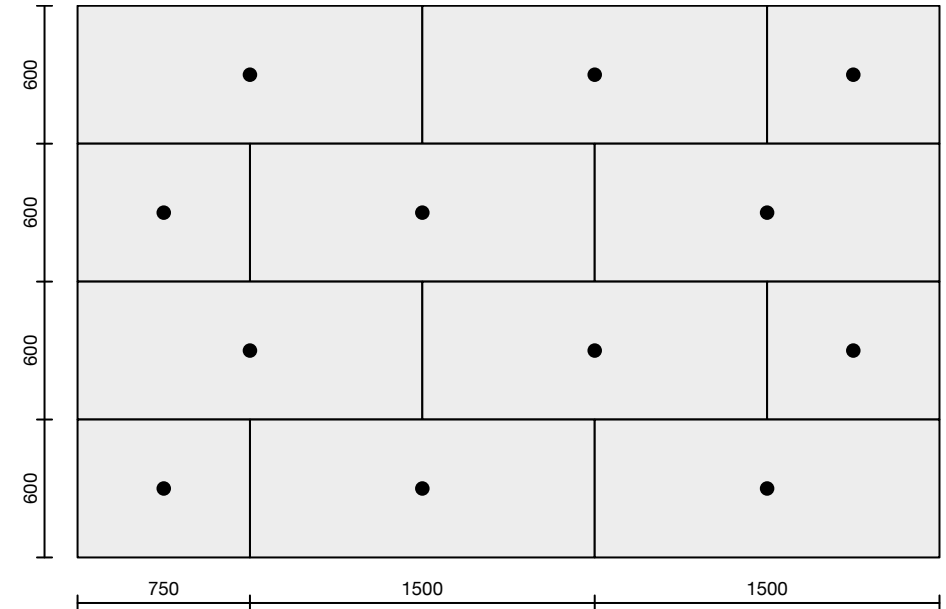
3. Deckenplatte

3.1 Vorbereiten der Platten

3.1.1 Platten gemäss dem Raster vorab einteilen

Um Kreuzstösse zu verhindern, wird vor der Montage der Platten die Decke eingeteilt. Sollte bei einer Decke die Einteilung nicht von Anfang an aufgehen, kann die erste Platte so angeschnitten werden, dass möglichst wenig Abschnitt oder unbrauchbare Teile entstehen.

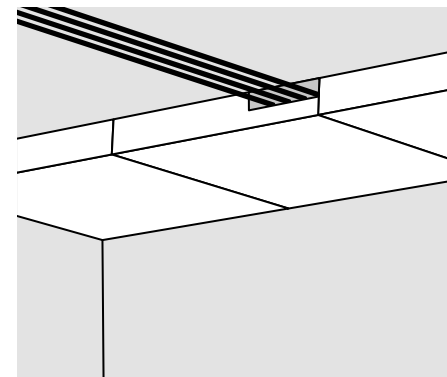
Hilfsmittel: Meter, Bleistift, Spickschnur, Verlegeplan



3.1.2 Platten entsprechend der Rastereinteilung zuschneiden

Die Platten werden angezeichnet und mit einem Dämmstoffmesser zugeschnitten.

Hilfsmittel: Bleistift, Meter, Dämmstoffmesser



3.1.3 Löcher, Rohre und Kanäle ausschneiden

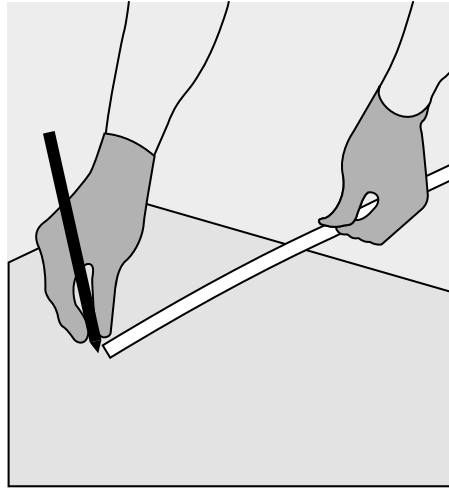
Die Dämmung muss an den entsprechenden Stellen herausgenommen werden. Dies kann mithilfe eines Dämmstoffmessers oder eines Cutters erfolgen.

Hilfsmittel: Bleistift, Meter

3.2 Variante Dübel

3.2.1 Mitte der Platte anzeichnen

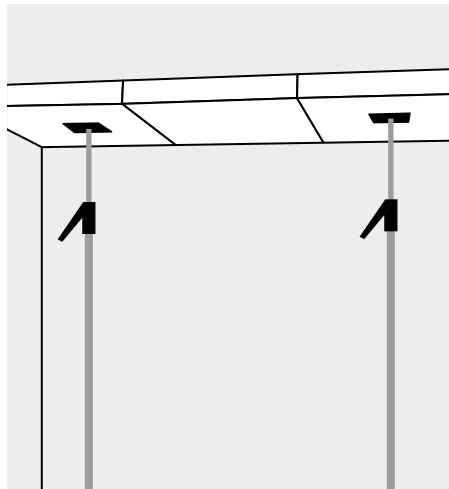
Die Mitte der Platte anzeichnen. Dies kann über die Diagonale oder mithilfe von Einmessen erfolgen.



Hilfsmittel: Meter, Bleistift

3.2.2 Decke montieren

Platte an der Decke positionieren und mit einer Schnellspannstütze fixieren.



Hilfsmittel: Schnellspannstütze oder Montagehilfe

3.2.3 Dübelloch durch die Platte in die Decke bohren

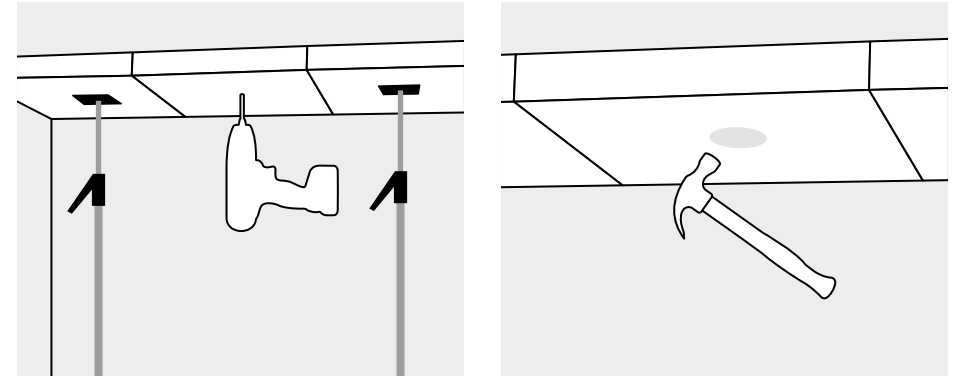
Mit der Schlagbohrmaschine das Dübelloch in die Decke bohren. Dabei darauf achten, dass das Bohrfutter die Deckenplatte nicht berührt.

Mit einem Klebeband am Bohrer kann die Tiefe gekennzeichnet werden.

Hilfsmittel: Schlagbohrmaschine, Steinbohrer, Schutzbrille, evtl. Leiter

3.2.4 Dübel mit dem Hammer bündig in die Platte schlagen

Mit dem Hammer wird der Dübel in das vorgebohrte Loch geschlagen. Dabei sollte darauf geachtet werden, dass der Dübel nicht zu tief eingeschlagen wird, um einen Kissen effekt zu verhindern.

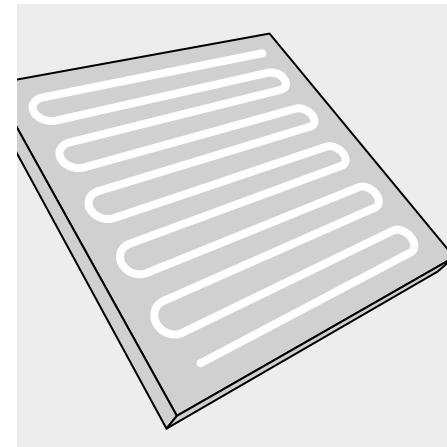


Hilfsmittel: Hammer, evtl. Leiter

3.3 Variante mit Montageschaum

3.3.1 Schaumdose schütteln

Vor dem Gebrauch muss der Montageschaum gut geschüttelt werden.



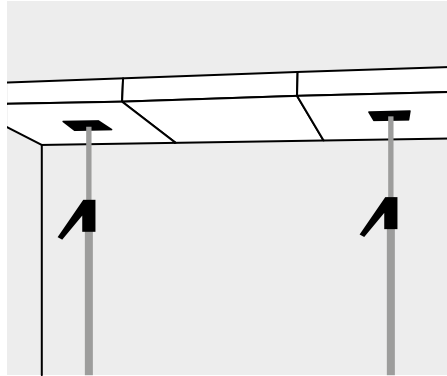
3.3.2 Schaumraupe auf der Rückseite der Platte auftragen

Schaumraupe mit einem fingerbreiten Abstand zum Rand auf der Rückseite der Platte auftragen

3.3.3 Platte mit Montagehilfe platzieren

Sobald der Schaum auf der Platte aufgetragen ist, muss die Platte an der Decke positioniert werden und mit einer Montagehilfe fixiert werden, bis der Schaum getrocknet ist.

Hilfsmittel: Montagehilfe

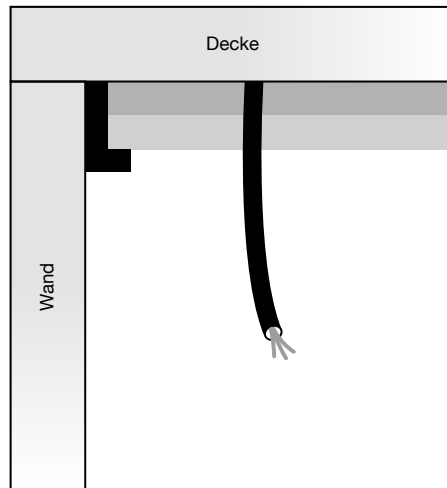


3.4 Montage von Lampen

3.4.1 Stromleitung durch die Platte ziehen

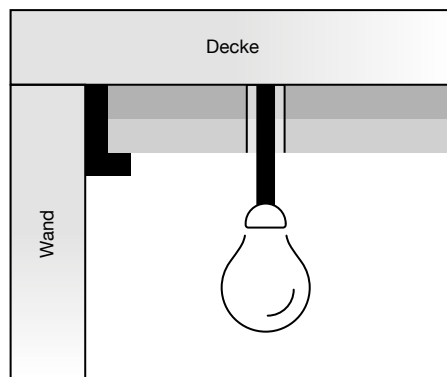
Vor der Montage der Platte den Durchgang des Stromkabels auf der Platte anzeichnen. Am entsprechenden Ort ein Loch in die Platte bohren und das Kabel hindurchziehen.

Hilfsmittel: Meter, Bleistift, Akkuschauber und passenden Bohrer



3.4.2 Distanzhülse einsetzen

In das Loch eine Distanzhülse einsetzen. Dadurch wird auch das Kabel für die Lampe gezogen.



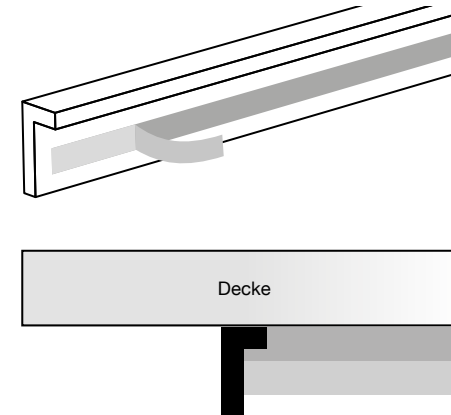
3.4.3 Lampe durch die Distanzhülse montieren

Sobald die Platte montiert ist, wird die Lampe durch die Distanzhülse montiert.

Hilfsmittel: Schraubenzieher oder Akkuschauber, Distanzschrauben

4. Plattenrandabschluss mit L-Profilen

Die Randprofile werden bei einer partiellen Montage der Deckenplatten verwendet. Um den Kantenabschluss zu verschönern werden die Profile zwischen Decke und Deckenplatte montiert. Die partielle Montage kann an einem beliebigen Ort und nach beliebiger Größe erfolgen.



4.1 Randprofile einteilen und ablängen

Die Randprofile werden rund um die montierte Dämmung positioniert. Auf dieser Fläche werden die Profile entsprechend eingeteilt und zugeschnitten.

Hilfsmittel: Meter, Bleistift, Kippfräse oder Metallsäge

4.2 Doppelseitiges Klebeband auf die Innenseite des Profils kleben

Um das Profil an der Dämmung zu fixieren, muss ein doppelseitiges Klebeband an dem Profil montiert werden.

4.3 Profil zwischen Deckenplatte und Decke montieren

Das Profil wird mit dem Winkel nach oben zwischen Deckenplatte und Decke montiert.

Sommaire

1. Préparation du plafond	14
1.1 Enlever les impuretés du plafond	14
1.2 Démontez les éléments déjà installés	14
2. Profilés de bordure (en option)	14
2.1 Répartir et couper les profilés de bordure	14
2.2 Marquer les trous et prépercer	15
2.3 Reporter les trous sur le mur	15
2.4 Prépercer les trous	15
2.5 Enfoncer les chevilles	16
2.6 Visser les profilés de bordure	16
3. Montage des panneaux	16
3.1 Préparation des panneaux	16
3.2 Variante avec cheville	18
3.3 Variante avec mousse de montage	19
3.4 Montage des luminaires	20
4. Finition des bords avec profilés L	21
4.1 Répartir les profilés de bordure et les couper	21
4.2 Coller du ruban adhésif double face sur la face intérieure du profilé	21
4.3 Monter le profilé entre le panneau et le plafond	21

1. Préparation du plafond

1.1 Enlever les impuretés du plafond

Le plafond doit être propre, plat et exempt de graisse, d'huile, de poussière et d'éléments non adhérents. Si des irrégularités ne peuvent pas être éliminées, l'isolation doit être retirée de manière appropriée afin d'obtenir un résultat aussi propre et plat que possible.

Outils: brosse métallique, balai, aspirateur, spatule, burin, marteau, éventuellement échelle

1.2 Démontez les éléments déjà installés

Pour pouvoir monter l'isolation au plafond, tous les éléments démontables, tels que les luminaires, doivent être retirés.

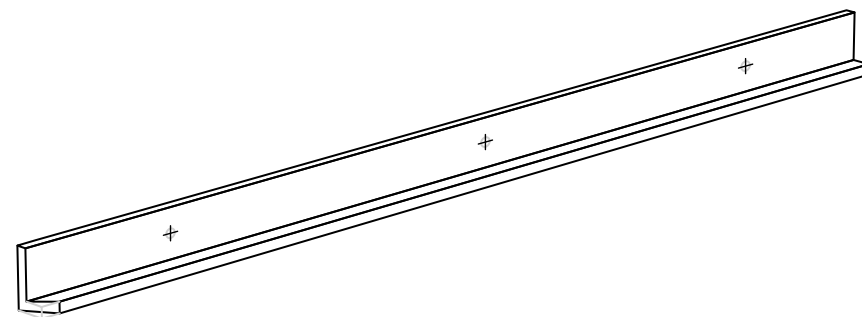
Outils: tournevis ou visseuse avec embout adapté, éventuellement échelle

2. Profilés de bordure (en option)

2.1 Répartir et couper les profilés de bordure

Les profilés de bordure doivent être répartis le long du mur. Il est important de veiller à ce qu'il n'y ait pas de petites longueurs restantes sur un mur (moins de 15 cm), car elles sont difficiles à monter. Une fois les profilés tracés, ils peuvent être coupés à l'aide d'une scie à métaux. Dans les angles, les profilés sont coupés en onglet.

Outils: double-mètre, crayon, équerre, scie à métaux



2.2 Marquer les trous et prépercer

Une fois les profilés coupés, les trous peuvent être marqués à 10 cm du bord. Les trous restants sont divisés par une distance d'environ 45 à 50 cm.

Outils: mètre, crayon, visseuse sans fil, foret à métaux \varnothing 4,5 mm

2.3 Reporter les trous sur le mur

Maintenir le profilé contre le mur correspondant et reporter sur ce dernier à l'aide d'un crayon les trous ayant été préalablement percés dans le profilé.

Outils: crayon

2.4 Prépercer les trous

Prépercer les trous marqués avec une perceuse à percussion (indiquer la profondeur de perçage et le diamètre). Il est possible de marquer la profondeur à l'aide d'un ruban adhésif sur le foret. Après avoir percé, la poussière doit être retirée du mur.

Outils: perceuse à percussion, foret à pierre, ruban adhésif, éventuellement échelle

2.5 Enfoncer les chevilles

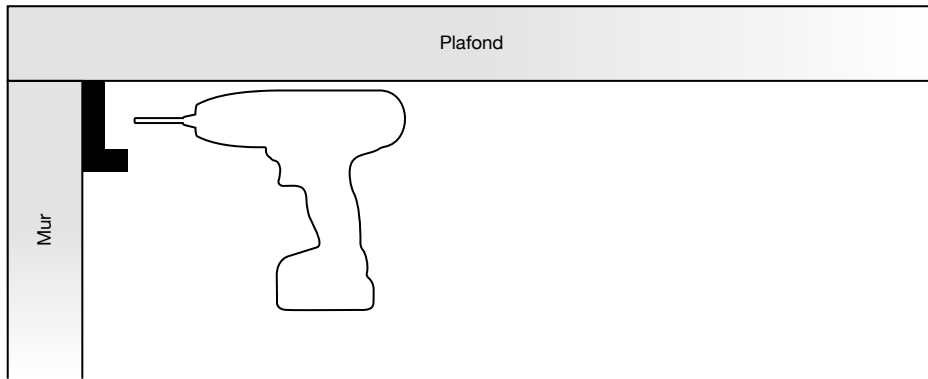
Enfoncer les chevilles dans les trous à l'aide d'un marteau.

Outils: marteau, éventuellement échelle

2.6 Visser les profilés de bordure

Visser les profilés dans les trous préparés (dimensions des vis).

Outils: visseuse sans fil, embout adapté, éventuellement



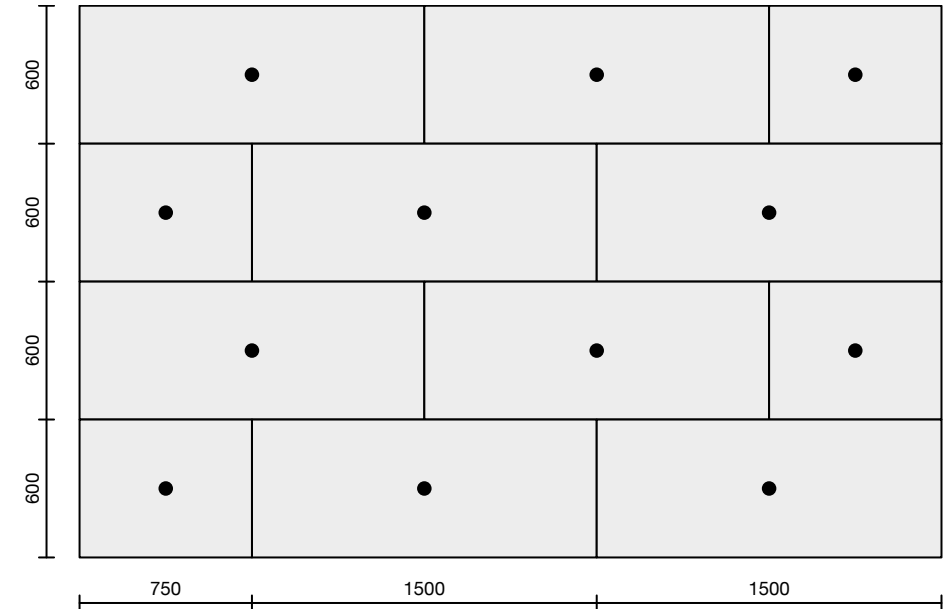
3. Montage des dalles de plafond

3.1 Préparation panneaux

3.1.1 Répartir au préalable panneaux selon la grille

Afin d'éviter les joints croisés, le plafond est divisé avant le montage des panneaux. Si la répartition sur le plafond ne s'aligne pas d'emblée, la première dalle peut être découpée de manière à réduire les coupes ou les parties inutilisables.

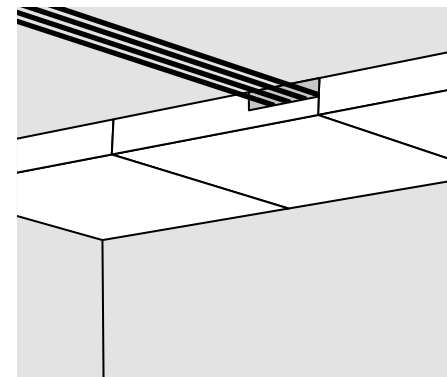
Outils: mètre, crayon, cordeau de traçage, plan de pose



3.1.2 Découper panneaux selon la répartition de la grille

Les dalles sont marquées et découpées à l'aide d'un couteau spécial isolation.

Outils: crayon, mètre, couteau spécial isolation



3.1.3 Couper des trous, des tuyaux et des conduits

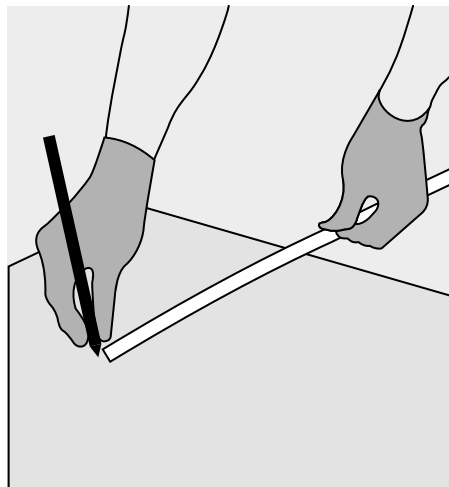
L'isolation doit être retirée aux endroits appropriés. Cela peut se faire à l'aide d'un couteau spécial isolation ou d'un cutter.

Outils: crayon, mètre

3.2 Variante avec cheville

3.2.1 Marquer le centre du panneau

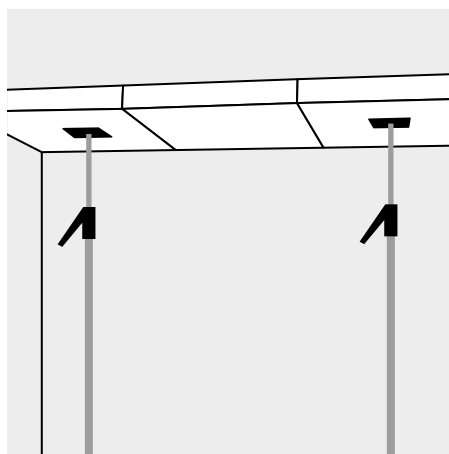
Marquer le centre du panneau. Pour se faire, tracer des diagonales ou prendre les mesures.



Outils: mètre, crayon

3.2.2 Monter le panneau au plafond à l'aide d'un support de montage

Positionner le panneau au plafond et la fixer avec un étau de soutien.



Outils: étau de soutien ou support de montage

3.2.3 Percer un trou de cheville à travers le panneau dans le plafond

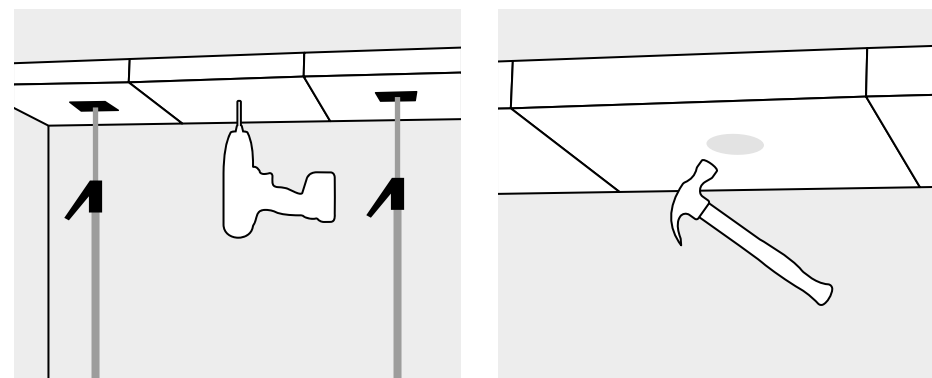
Percer le trou de cheville dans le plafond avec la perceuse à percussion. Veiller à ce que le mandrin ne touche pas le panneau.

Il est possible de marquer la profondeur à l'aide d'un ruban adhésif sur le foret.

Outils: perceuse à percussion, foret à pierre, lunettes de protection, éventuellement échelle

3.2.4 Enfoncer la cheville dans le panneau à l'aide d'un marteau

À l'aide du marteau, la cheville est enfoncée dans le trou prépercé. Veiller à ne pas enfoncer la cheville trop profondément pour éviter un effet de compression.

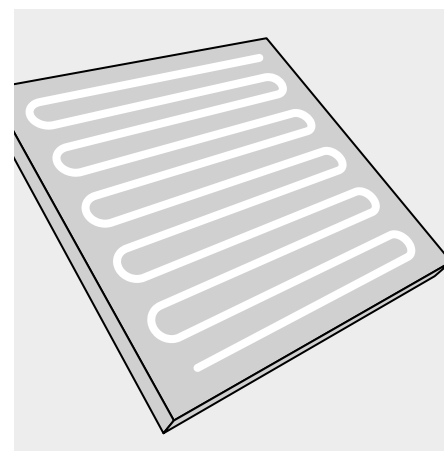


Outils: marteau, éventuellement échelle

3.3 Variante avec mousse de montage

3.3.1 Secouer la bombe de mousse

La mousse de montage doit être bien agitée avant utilisation.



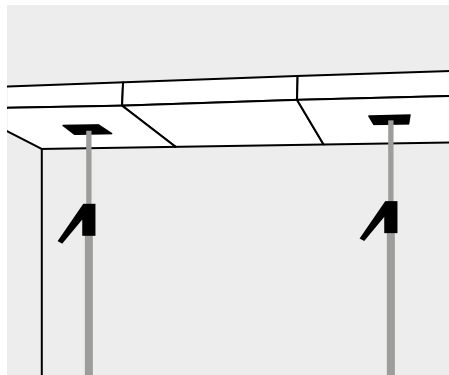
3.3.2 Appliquer un cordon de mousse au dos de la plaque

Appliquer le cordon de mousse au dos de la plaque, à une distance d'un doigt du bord.

3.3.3 Placer le panneau avec l'aide au montage

Une fois la mousse appliquée sur la dalle, celle-ci doit être positionnée au plafond et fixée à l'aide d'un support de montage jusqu'à ce que la mousse soit sèche.

Outils: support de montage

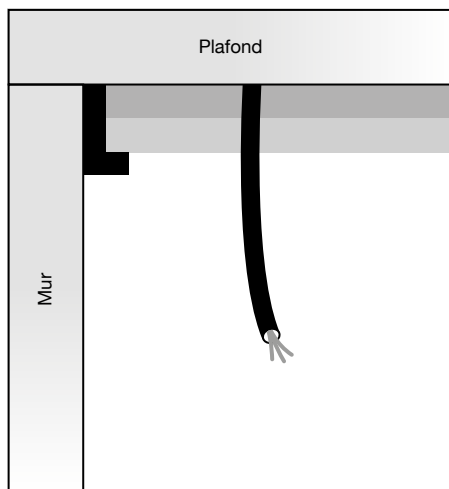


3.4 Montage des luminaires

3.4.1 Tirer le câble électrique à travers le panneau

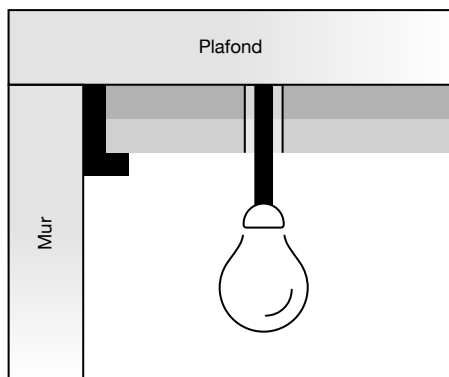
Avant de monter le panneau, marquer le passage du câble électrique. Percer un trou dans la plaque à l'endroit prévu à cet effet et tirer le.

Outils: mètre, crayon, visseuse sans fil et foret adapté



3.4.2 Insérer la douille d'écartement

Insérer une douille d'écartement dans le trou. Cela permet également de tirer le câble du luminaire.



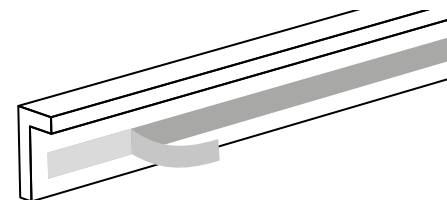
3.4.3 Monter le luminaire à travers la douille d'écartement

Une fois le panneau fixé, le luminaire peut être monté à travers la douille d'écartement.

Outils: tournevis ou visseuse sans fil, vis d'écartement

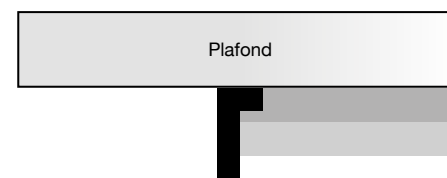
4. Finition des bords avec profilés L

Les profilés de bordure sont utilisés lors d'un montage partiel des panneaux. Pour une meilleure finition, les profilés sont montés entre le plafond et le panneau. Le montage partiel peut être effectué à l'endroit et dans les dimensions de votre choix.



4.1 Répartir les profilés de bordure et les couper

Les profilés de bordure sont positionnés autour de l'isolation montée. Sur cette surface, les profilés sont répartis et coupés en conséquence.



Outils: mètre, crayon, fraiseuse ou scie à métaux

4.2 Coller du ruban adhésif double face sur la face intérieure du profilé

Pour fixer le profilé sur l'isolation, un ruban adhésif double face doit être posé sur le profilé.

4.3 Monter le profilé entre le panneau et le plafond

Le profilé est monté avec l'angle vers le haut entre le panneau et le plafond.

Indice

1. Preparazione del soffitto	24
1.1 Rimuovere le impurità dal soffitto	24
1.2 Smontare eventuali impianti presenti	24
2. Profili per bordi (opzionale)	24
2.1 Ripartire e tagliare a misura i profili per bordi	24
2.2 Tracciare e forare	25
2.3 Riportare i fori sulla parete	25
2.4 Praticare fori	25
2.5 Inserire i tasselli	26
2.6 Avvitare i profili per bordi	26
3. Montaggio dei pannelli per soffitti	26
3.1 Preparazione dei pannelli	26
3.2 Variante con tasselli	28
3.3 Variante con schiuma di montaggio	29
3.4 Montaggio di lampade	30
4. Bordo del pannello con profili a L	31
4.1 Ripartire e tagliare a misura i profili per bordi	31
4.2 Applicare del nastro biadesivo sul lato interno dei profiri	31
4.3 Montare il profilo tra il pannello e il soffitto	31

1. Preparazione del soffitto

1.1 Rimuovere le impurità dal soffitto

Il soffitto deve essere pulito, liscio e privo di grasso, olio, polvere e parti che si staccano. Se non è possibile eliminare le irregolarità, l'isolamento deve essere conseguentemente rimosso in modo da ottenere il risultato più pulito possibile.

Strumenti ausiliari: spazzola metallica, scopa, aspirapolvere, spatola, scalpello, martello, eventualmente scala

1.2 Smontare eventuali impianti presenti

Per poter applicare l'isolamento al soffitto, devono essere rimosse tutte le parti smontabili, come le lampade.

Strumenti ausiliari: cacciavite o avvitatore a batteria con idoneo inserto, eventualmente scala

2. Profili per bordi (opzionale)

2.1 Ripartire e tagliare a misura i profili per bordi

Ripartire i profili per bordi lungo la parete. Assicurarsi che sulla parete non rimangano parti di piccole dimensioni (più corti di 15 cm), poiché sono difficili da montare. Una volta contrassegnati, i profili possono essere tagliati a misura con una fresa basculante o una sega per metalli. Negli angoli, tagliare i profili ad angolo.

Strumenti ausiliari: metro pieghevole, matita, angolare, fresa basculante o sega per metalli



2.2 Tracciare e forare

Dopo aver tagliato i profili a misura, è possibile tracciare i fori, da collocare a 10 cm di distanza dal bordo. I fori restanti vengono suddivisi tra questi a una distanza di ca. 45-50 cm.

Strumenti ausiliari: metro, matita, avvitatore a batteria, punte per metallo \varnothing 4,5 mm

2.3 Riportare i fori sulla parete

Appoggiare il profilo alla parete corrispondente e, con una matita, riportare sulla parete i prefori praticati nel profilo.

Strumenti ausiliari: matita

2.4 Praticare fori

Praticare i fori in corrispondenza dei punti contrassegnati utilizzando un trapano a percussione (indicare anche la profondità e il diametro). La profondità può essere segnata applicando del nastro adesivo alla punta. Dopo la foratura, eliminare dalla parete ogni residuo di polvere.

Strumenti ausiliari: trapano a percussione, punte per pietra, nastro adesivo, eventualmente scala

2.5 Inserire i tasselli

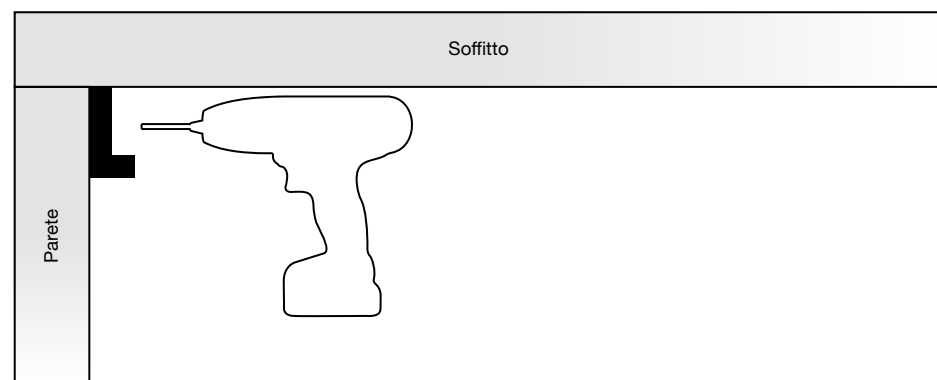
Inserire i tasselli nei fori con un martello.

Strumenti ausiliari: martello, eventualmente scala

2.6 Avvitare i profili per bordi

Avvitare i profili nei fori praticati in precedenza (dimensione delle viti).

Strumenti ausiliari: avvitatore a batteria, inserto adatto, eventualmente scala



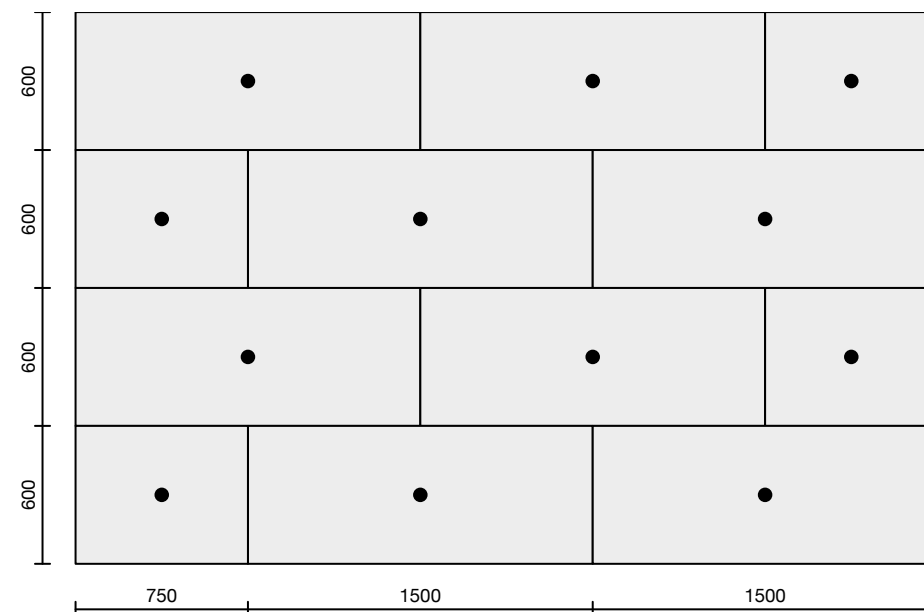
3. Montaggio dei pannelli per soffitti

3.1 Preparazione dei pannelli

3.1.1 Organizzare i pannelli in via preliminare come da schema

Per evitare giunzioni a croce, suddividere il soffitto prima del montaggio dei pannelli. Se non fosse possibile suddividere il soffitto fin dall'inizio, il primo pannello può essere sagomato in modo da ridurre al minimo il materiale di scarto o parti inutilizzabili.

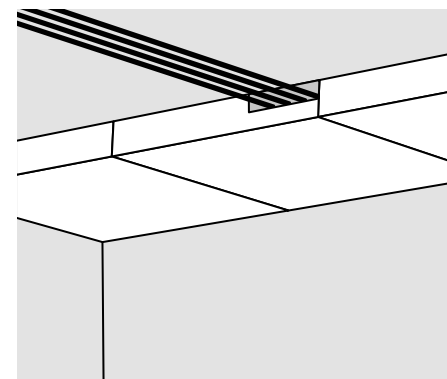
Strumenti ausiliari: metro, matita, tracciarighe, piano di posa



3.1.2 Tagliare i pannelli in base allo schema di posa

Contrassegnare i pannelli e tagliarli con un coltello per materiale isolante.

Strumenti ausiliari: matita, metro, coltello per materiale isolante



3.1.3 Praticare aperture per fori, tubi e canaline

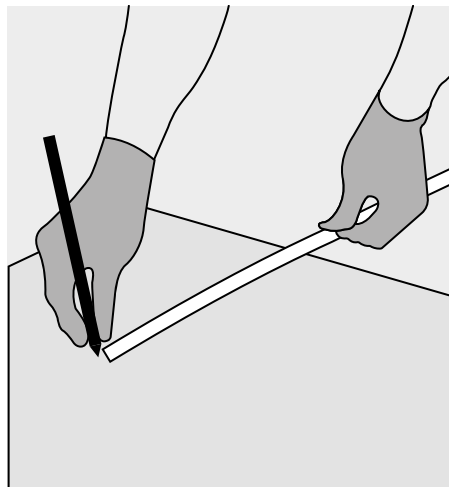
Rimuovere l'isolamento dai rispettivi punti. A tal fine si può utilizzare un coltello per materiale isolante o un cutter.

Strumenti ausiliari: matita, metro

3.2 Variante con tasselli

3.2.1 Segnare il centro del pannello

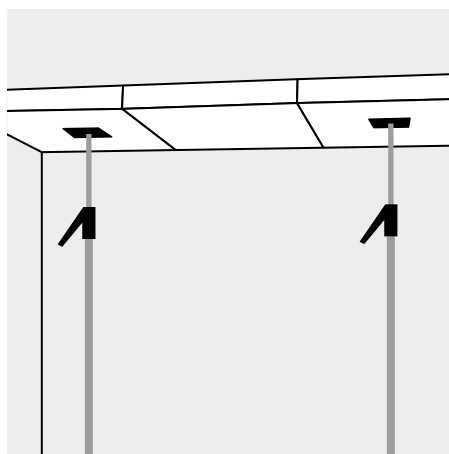
Segnare il centro del pannello basandosi sulla diagonale o effettuando una misurazione.



Strumenti ausiliari: metro, matita

3.2.2 Montaggio a soffitto

Applicare il pannello al soffitto e fissarlo con un puntello.



Strumenti ausiliari: supporto a serraggio rapido o supporto di montaggio

3.2.3 Praticare i fori per i tasselli attraverso il pannello nel soffitto

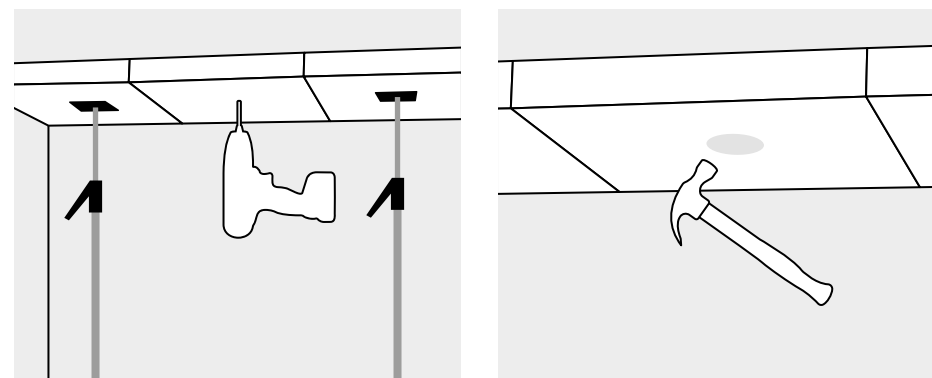
Praticare i fori per i tasselli nel soffitto con il trapano a percussione. Assicurarsi che il mandrino non tocchi il pannello per soffitti.

La profondità può essere segnata applicando del nastro adesivo alla punta.

Strumenti ausiliari: trapano a percussione, punte per pietra, occhiali protettivi, eventualmente scala

3.2.4 Inserire i tasselli a filo nel pannello con il martello

Inserire i tasselli con il martello nel foro praticato in precedenza. Assicurarsi di non inserire i tasselli troppo in profondità per evitarne l'affossamento.

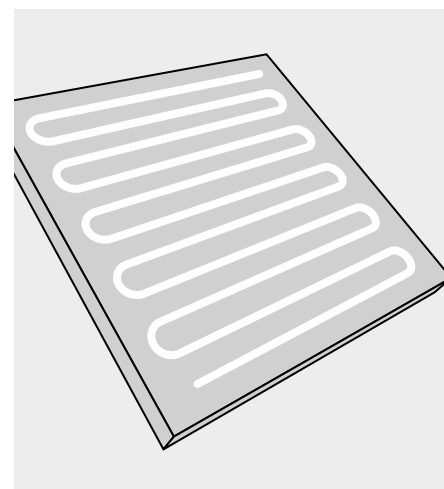


Strumenti ausiliari: martello, eventualmente scala

3.3 Variante con schiuma di montaggio

3.3.1 Agitare la bomboletta della schiuma

Agitare bene la schiuma di montaggio prima dell'uso.



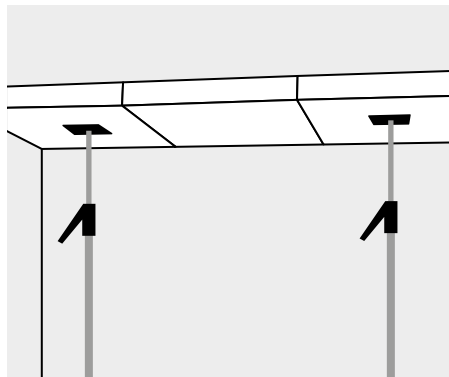
3.3.2 Applicare una striscia di schiuma sul retro del pannello

Applicare la di schiuma sul retro del pannello a distanza di un dito dal bordo.

3.3.3 Posizionare il pannello con il puntello

Una volta applicata la schiuma, applicare il pannello al soffitto e fissarlo con il puntello fino a completa asciugatura della schiuma.

Strumenti ausiliari: ausilio per il montaggio

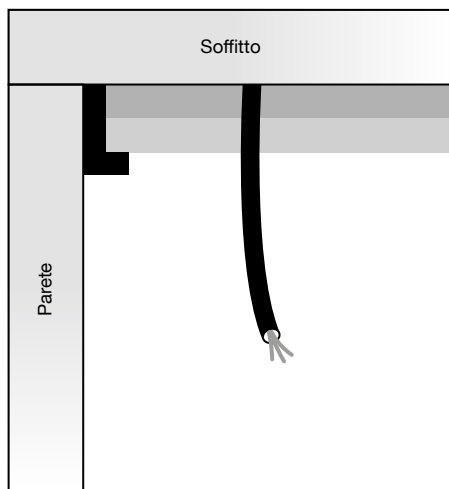


3.4 Montaggio di lampade

3.4.1 Far passare il cavo elettrico attraverso il pannello

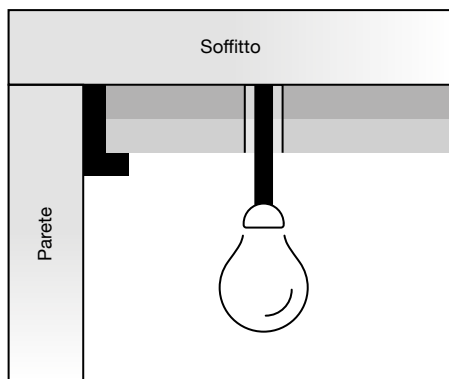
Prima di montare il pannello, segnare il punto di passaggio del cavo elettrico sul pannello. Praticare un foro nel pannello nel punto contrassegnato e inserire il cavo.

Strumenti ausiliari: metro, matita, avvitatore a batteria e trapano adatto



3.4.2 Inserire il distanziale

Inserire nel foro un distanziale, attraverso cui fare passare anche il cavo della lampada.



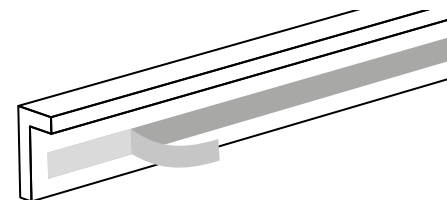
3.4.3 Montare la lampada attraverso il distanziale

Una volta montato il pannello, la lampada può essere installata attraverso il distanziale.

Strumenti ausiliari: cacciavite o avvitatore a batteria, viti distanziatrici

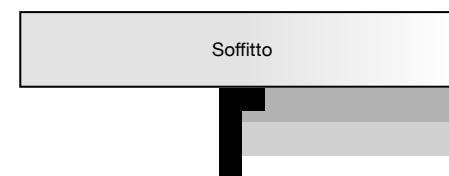
4. Bordo del pannello con profili a L

I profili per bordo vengono utilizzati per il montaggio parziale dei pannelli per soffitti. Per abbellire la bordatura, i profili vengono montati tra il soffitto e il pannello per soffitti. Il montaggio parziale può essere effettuato in qualsiasi punto e con dimensioni a piacere.



4.1 Ripartire e tagliare a misura i profili per bordi

Posizionare i profili per bordi intorno all'isolamento montato. Su questa superficie, ripartirli e tagliarli a misura di conseguenza.



Strumenti ausiliari: metro, matita, fresa basculante o sega per metalli

4.2 Applicare del nastro biadesivo sul lato interno dei profiri

Per fissare il profilo all'isolamento, applicarvi del nastro biadesivo.

4.3 Montare il profilo tra il pannello e il soffitto

Montare il profilo con l'angolare rivolto verso l'alto tra il pannello per soffitti e il soffitto.



SAGER AG
Dornhügelstrasse 10
CH-5724 Dürrenäsch

✉ support@sager-home.ch

☎ + 41 62 767 87 87

Copyright 2025